

Plaats een regenwatertank!

Wat is een regenwatertank?

Een regenwatertank is een tank waarmee je regenwater opvangt. Deze is vaak ondergronds gelegen waarin het regenwater wordt opgeslagen voor wc-, wachmachine- en tuingebruik.

Afkoppelen van regenwater wordt tegenwoordig steeds vaker geëist door gemeentes. Infiltratie van regenwater in de bodem is dan een optie, maar het gebruik van regenwater neemt een steeds grotere vlucht. Men heeft dan immers iets aan de investering, omdat men werkelijk iets doet met het regenwater. Het is een gratis bron van water voor schoonmaak, tuinbesproeiing, wc-spoeling, wasmachines enz.

De kwaliteit van regenwater is goed. Regenwater is arm aan kalk en zet geen kalkaanslag af op leidingen en wasmachines. Er is bij regenwater zelfs minder wasmiddel nodig. Dus eigenlijk is gefilterd regenwater wat dat betreft beter dan duur drinkwater.

Om continue regenwater tot je beschikking te hebben moet het worden opgeslagen in een regenwatertank die voldoende groot is om meerdere droge dagen te kunnen overbruggen. Er zijn verschillende modellen regenwatertanks van kunststof in verschillende volumes leverbaar. Voor meer informatie kijk op: www.regenwater.com

Aandachtspunten

In het algemeen is het van belang dat de regenwatertank uit één stuk vervaardigd is, dus naadloos geproduceerd. Daarmee is het gegarandeerd dat de tank 100% waterdicht is en blijft. Regenwatertanks die uit ringen of schaaldelen bestaan hebben altijd één of meerdere naden die afgedicht moeten worden. Deze naden moeten waterdicht blijven, ook op de lange termijn, en ook bij zetting van grond en leidingen. Verder is het van belang dat de aansluitingen op de tank of put ook waterdicht zijn, bij voorkeur voorzien van rubber doorvoeringen om kleine zettingen van de tank te kunnen compenseren.

Wat heb je nodig?

- Regenwatertank
- Filterbehuizing
- Filterdeksel
- Trident filterplaat
- Rubber ring
- Rustige toevoer
- Telescopische buis
- Manchetverbindingen
- Glijmiddel voor ring

Technische informatie

- Volumes van 1.500 tot 15.000 liter
- Gronddekking is maximaal 150 cm
- Verkeerbelaastbaar
- Schacht 360 graden draaibaar
- PE verlengstukken
- Uit één stuk vervaardigd
- Meerdere prefab aansluitingen
- Verschillende deksels leverbaar
- Kinderveilige afdekking
- Optie: Automatische filter cleaner

Gereedschappen



Rolmaat

Schop

Plaats de filterschotel met de buis in de filterschacht en bepaal de gepaste lengte. Plaats de Trident filterplaat in de filterschotel en borg de schotel in de schacht door de vier kinderveilige borgingen een halve slag te draaien.

Plaats het onderste deel van de telescopische buis in de rustige toevoer. Borg de rustige toevoer aan de buis met de meegeleverde kunststof drukknael. Doe dit aan beide kanten van de buis.

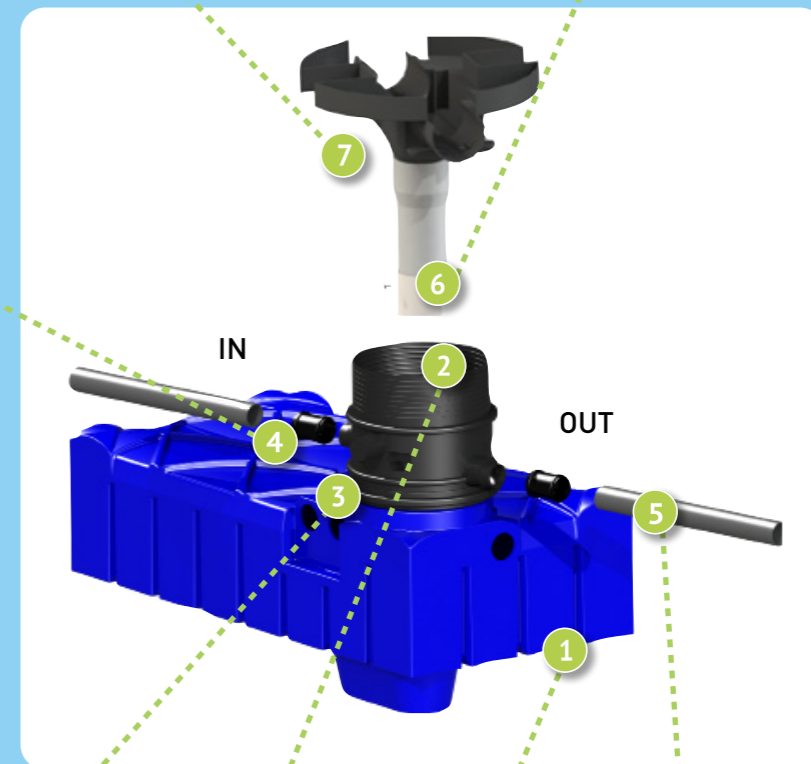
Bepaal de juiste zijde voor de buis aansluiting en zaag deze zijde open. Monteer vervolgens de buis middels een machetverbinding.

Plaats de tank filterschacht op de kraag van de tank of put en draai de filterschacht in de gewenste positie.

Plaats de dikke ring in de schacht. Zorg ervoor dat deze in de inkeping wordt geduwd. Smeer deze daarna in met glijmiddel.

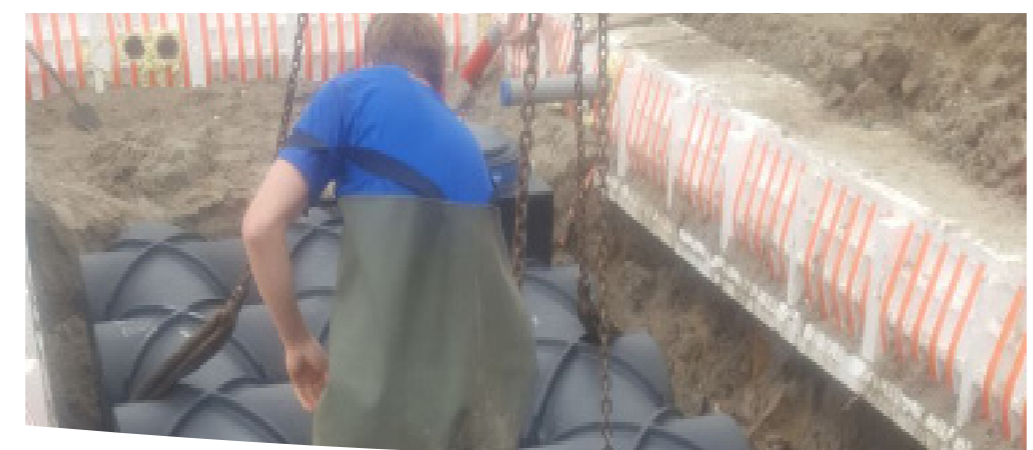
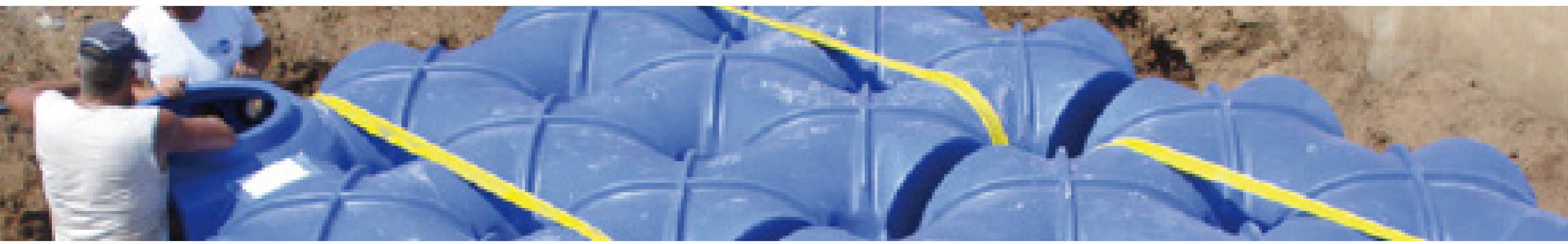
Plaats de tank op de juiste diepte in de grond.

Sluit de hemelwater aanvoer en afvoer aan met manchetverbindingen.





water
klaar



Ga naar www.waterklaar.nl